

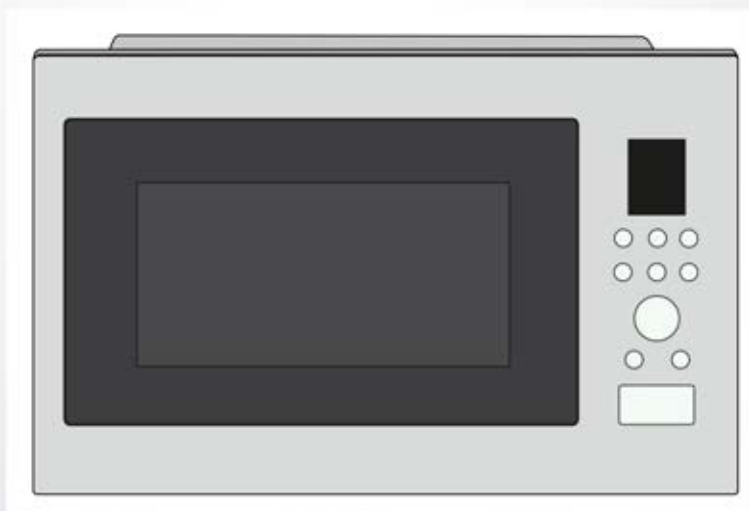
MANUAL

do CONSUMIDOR

 **ELETTROMECC**
inspire-se

MICRO-ONDAS

FMC-LT-25-LC-2GZA
FMC-LT-25-VT-2GZA



(IMAGEM MERAMENTE ILUSTRATIVA)



O Fabricante não se responsabiliza por possíveis inexatidões, imputáveis a erros de impressão ou de transcrição, contidas neste manual e reserva-se o direito de efetuar qualquer modificação ou atualização sempre que necessário e sem qualquer aviso prévio. A representação gráfica das figuras contidas neste manual é meramente indicativa.

A ELETTRAMEC, buscando a melhoria contínua de seus produtos comercializados, reserva-se o direito de alterar seus produtos e suas características, técnicas ou estéticas sem prévio aviso indicativo.

O Fabricante reserva-se o direito de efetuar nos próprios produtos as modificações que julgar necessárias ou úteis, também no interesse das características essenciais de funcionamento e de segurança.

Leia estas instruções antes de usar seu produto e guarde-as para futura referência, sempre seguindo-as cuidadosamente.

Prezado consumidor,

Parabéns pela compra de um produto Elettromec! Nosso compromisso é tornar sua cozinha o ambiente mais agradável da casa, oferecendo produtos elegantes, com design diferenciado e de excelente qualidade.

Leve ainda mais conforto e requinte para sua casa, conheça os demais produtos Elettromec:

Fornos à Gás e Elétricos, Adegas Climatizadas para vinhos, Ice Maker, além de uma grande variedade de Coifas.

Aproveite sua mais nova aquisição, este Manual traz todas as informações para você tirar o máximo proveito de seu produto.

Leia todas as instruções antes de utilizar o aparelho e guarde-o para futuras referências.

Guia de leitura e instrução

Os seguintes símbolos ajudarão a você na leitura das ilustrações.



Ilustrações de segurança.



Instruções passo-a-passo.



Alerta e sugestões.



Informações sobre a proteção do meio ambiente.

ESPECIFICAÇÕES

Tensão	220 V / 60 Hz
Potência Consumida (Micro-ondas)	1400 W
Potência Consumida (Grill)	1050 W
Potência de saída de microondas	900 W
Frequência de operação	2450 MHz
Dimensões externas	390 mm(A)×595 mm(L)×406 mm(P)
Dimensões da cavidade do forno	220 mm(A)×340 mm (L)×344 mm(P)
Capacidade do forno	25 Litros
Uniformidade de cocção	Prato giratório
Peso líquido	Approx. 14,5 kg

**ATENÇÃO!!!****LEIA TODAS AS INSTRUÇÕES ANTES DE USAR O FORNO DE MICRO-ONDAS**

Para sua segurança, as informações deste manual deverão ser seguidas para eliminar o risco de incêndio ou explosão, choque elétrico ou para evitar danos à propriedade, danos pessoais ou a perda da vida.

Precauções de segurança

Não opere o produto com a porta aberta, pois, isso pode resultar em exposição perigosa à energia de micro-ondas.

É importante não anular ou obstruir os interruptores de segurança.

Não coloque quaisquer objetos entre a parte frontal do Forno e a porta; além disso não permita que poeira grossa ou resíduos de limpadores acumulem nas superfícies de vedação.

O produto deve ser utilizado única e exclusivamente em um móvel para embutir.

Não opere o Forno se estiver danificado. A porta do Forno deverá fechar adequadamente e não deverá existir nenhum dano a qualquer das partes abaixo:

- (1) porta (envergada)
- (2) dobradiças e trincos (quebrados ou frouxos)
- (3) vedações da porta e superfícies de vedação.

O Forno deve ser ajustado ou consertado somente pelo pessoal de um serviço autorizado. Se o cabo de força for danificado, ele deverá ser trocado apenas pelo fabricante ou serviço autorizado.

Este Forno de Micro-ondas não está aprovado e não foi testado para uso marinho.

Leia e siga as precauções específicas da seção

**PRECAUÇÕES PARA EVITAR POSSÍVEL EXPOSIÇÃO À DOSES EXCESSIVAS DE ENERGIA DE MICRO-ONDAS.**

Este Forno de Micro-ondas deve estar aterrado. Conecte-o somente a tomada adequadamente aterrada (veja a seção sobre Aterramento do Forno).

Instale este eletrodoméstico somente como indicado nas Instruções de instalação fornecidas.

Use este Forno somente para a finalidade para a qual foi projetado, como descrito neste manual.

Não instale este Forno sobre um tanque de lavar roupa.

Não instale o Forno de Micro-ondas sobre ou perto de qualquer parte de aquecedores ou de eletrodomésticos para cozinhar.

Não armazene nada diretamente sobre a superfície da parte superior do Forno de Micro-ondas quando ele estiver em funcionamento.

Não use este Forno se o cabo de alimentação ou o plugue estiverem danificados, se o Forno não estiver

funcionando adequadamente, estiver danificado ou tenha sofrido queda.

Não cubra ou bloqueie nenhuma abertura do Forno.

Não use produtos químicos ou vapores corrosivos neste Forno. Ele foi projetado especificamente para

cozinhar e aquecer alimentos. Ele não foi projetado para uso industrial ou de laboratório.

Não armazene este Forno em ambientes externos. Não use-o próximo de água, por exemplo, próximo de tanques ou pias, locais úmidos, proximidade de piscina ou lugares semelhantes.

Mantenha o cabo de alimentação afastado de superfícies quentes.

Não coloque o cabo de alimentação ou seu plugue dentro da água.



SEGURANÇA

Para reduzir o risco de incêndio na cavidade do Forno

Não cozinhe demais os alimentos.

Vigie atentamente o Forno se introduzir papel, plástico ou outro material combustível enquanto cozinha. Retire os arames recobertos de plástico ou fechos metálicos usados para fechar os recipientes ou sacos de papel ou plástico antes de colocá-los no Forno.

Não utilize o Forno para armazenar. Não deixe produtos de papel, utensílios para cozinhar ou alimentos enquanto o produto não estiver em uso.

Se os materiais no interior do Forno incendiarem, mantenha a porta fechada, desligue o Forno e desconecte-o da tomada elétrica. Desligue a energia no painel de fusíveis ou disjuntores. Se abrir a porta o fogo poderá espalhar-se.

Veja as instruções de limpeza para a superfície da porta na seção “Cuidado e Limpeza do Forno de Micro-ondas”, neste manual.

Todo e qualquer conserto, manutenção ou ajuste deve ser feito por Técnico habilitado.

Recomendamos que não tente fazer, você mesmo, a manutenção ou conserto deste produto.

Da mesma maneira que o recomendado para outros aparelhos, é necessária supervisão direta quando for usado por crianças.

AVISO:

Quando o aparelho é operado no modo de combinação, as crianças só devem utilizar o forno sob supervisão de um adulto devido às temperaturas geradas



ATENÇÃO

FORMAÇÃO DE ARCO ELÉTRICO

Ao ver a formação de arco elétrico, pressione a tecla DESLIGAR e corrija o problema. Arco elétrico é o nome para faíscas no interior do Forno.

A formação do arco elétrico é causada por:

Metal ou papel metálico tocando na lateral do Forno. Papel metálico não moldado aos alimentos (as abas dobradas para cima funcionam como antenas).

Metais, como por exemplo, os arames forrados que se usam para fechar alguns pacotes, alfinete sem aves, ou pratos com molduras de ouro, dentro do Forno de Micro-ondas. Toalhas de papel reciclado que contém traços pequenos de metal e que são usados no Micro-ondas.

Água super aquecida

A água aquecida com Micro-ondas, assim como outros líquidos, nem sempre borbulha ao alcançar o ponto de ebulição, embora superaquecido.

Um líquido superaquecido borbulhará fora do recipiente quando for movimentado ou quando se colocar algo como uma colher ou um saquinho de chá no seu interior.

Para evitar que isso aconteça e possa causar lesões pessoais, não aqueça nenhum líquido por mais de 2 minutos por xícara.

Depois de aquecê-lo, deixe que a xícara repouse no interior do Micro-ondas durante 30 segundos antes de retirá-la ou colocar qualquer objeto em seu interior.



Alimentos

- ✓ Não cozinhe pipocas no Forno de Micro-ondas, a menos que seja em um acessório especial para cozer pipocas em Micro-ondas ou pipocas em sacos especiais para uso em Micro-ondas.
- ✓ Recipientes fechados (por exemplo frascos fechados) explodirão e não devem ser aquecidos neste Forno de Micro-ondas sob o risco de causar lesões pessoais.
- ✓ Não cozinhe ovos em um Forno de Micro-ondas. A pressão poderá acumular-se dentro da gema do ovo e fará que estoure, possivelmente causando lesões.
- ✓ Utilizar o forno sem alimentos no seu interior por mais de 1 ou 2 minutos poderá causar danos ao Forno e provocar incêndio. Isso aumentará o calor ao redor do magnetron e poderá encurtar a vida do Forno.
- ✓ Os alimentos com pele externa não furadas como batatas, salsichas, maçãs, fígado de galinha e outros, assim como as gemas de ovo, devem ser perfurados para permitir que o vapor escape durante o cozimento. Evite aquecer alimentos para bebês em frascos de vidro, mesmo sem a tampa.
- ✓ Certifique-se de que os alimentos para as crianças estejam cozidos completamente. Misture os alimentos para distribuir uniformemente o calor. Tenha cuidado para evitar queimaduras ao aquecer os alimentos, pois o recipiente poderá ser sentido mais frio do que o seu conteúdo.
- ✓ Prove sempre o alimento antes de alimentar as crianças.
- ✓ Não descongele bebidas congeladas em garrafas de gargalo estreito (especialmente bebidas com gás carbônico). Embora o conteúdo esteja aberto, a pressão poderá se acumular. Isso poderá causar a quebra do recipiente, causando possíveis lesões.
- ✓ Ebulição espontânea: Em condições especiais, os líquidos poderão começar a ferver durante ou pouco após retirá-los do Forno de Micro-ondas. Para evitar queimaduras devido ao líquido que salpica, recomendamos que antes de retirar o recipiente do Forno, deixe-o repousar no interior do Micro-ondas durante 30 a 40 segundos após o término do aquecimento do líquido.
- ✓ Os alimentos quentes e o vapor poderão causar queimaduras. Tenha cuidado ao abrir qualquer recipiente com alimentos quentes, incluindo os sacos de pipocas ou bolsas especiais para cozinhar e caixas. Para evitar possíveis lesões, dirija o vapor para longe de seu rosto e mãos.
- ✓ Não cozinhe demasiadamente as batatas, pois, poderão desidratar e incendiar-se causando danos a seu Forno.
- ✓ Cozinhe completamente a carne vermelha e as aves. A carne vermelha até uma temperatura INTERNA de 72 °C e a carne de aves até uma temperatura INTERNA de, pelo menos, 83 °C. O cozimento até estas temperaturas usualmente protege contra enfermidades causadas pelos alimentos.
- ✓ Não utilize o produto quando ele apresentar algum dano nos componentes. Para substituir qualquer peça danificada, procure o Serviço Autorizado Elettromec.
- ✓ O prato de vidro e o suporte giratório devem estar dentro do forno durante o seu funcionamento. Coloque o recipiente, com cuidado, sobre o prato de vidro para evitar quebras.
- ✓ O uso de louça inapropriada pode quebrar o prato de vidro.
- ✓ O forno possui vários dispositivos de segurança embutidos, para assegurar que o aparelho não seja ligado se a porta estiver aberta. Não modifique esses dispositivos.
- ✓ Não cozinhe diretamente no prato de vidro. O aquecimento excessivo em um determinado local no prato de vidro pode fazer com que ele se quebre.
- ✓ É perigoso para qualquer pessoa, que não tenha qualificações técnicas necessárias, fazer qualquer conserto ou reparo que envolva a remoção da cobertura que protege contra a exposição à energia das micro-ondas.
- ✓ Não usar a parte interna do forno para armazenamento. Não armazenar pães, biscoitos, produtos feitos de papel, etc. dentro do forno.



SEGURANÇA

Utensílios para o Forno de Micro-ondas

Materiais que podem ser usados

Papel de alumínio: Somente para cobrir. Use tiras pequenas de papel de alumínio para cobrir partes finas de carne vermelha ou aves para evitar que cozinhem excessivamente. Afaste o papel de alumínio das paredes internas e porta do forno em pelo menos 2,5 cm para evitar que ocorram faíscas.

Prato para dourar: Siga as instruções do fabricante. O fundo do prato deve estar pelo menos a 5 mm acima do prato giratório. O uso incorreto poderá ocasionar a quebra do prato.

Travessas (siga as instruções do fabricante): Use somente as travessas seguras para forno de micro-ondas e sem rachaduras ou lascas.

Recipientes de vidro: Sempre retire a tampa. Use somente para amornar os alimentos. A maioria dos frascos não é resistente ao calor e poderá quebrar.

Cristais: Use somente cristal resistente ao calor. Certifique-se de que não tenham bordas metálicas.

Não use filetes metálicos rachados ou lascados.

Sacos para cozinhar no forno (siga as instruções do fabricante): Não use arame para fechar os sacos.

Perfure-os para permitir que o vapor interno escape.

Pratos e xícaras de papel: Use somente para aquecer ou cozinhar por pouco tempo e não deixe o forno sem supervisão.

Toalhas de papel: Use-as para cobrir os alimentos, para reaquecer e para absorver a gordura. Não deixe o forno sem supervisão e use somente para cozinhar por pouco tempo.

Plástico (siga as instruções do fabricante): Use somente plástico que seja seguro para forno de micro-ondas.

Eles devem trazer uma indicação de que são próprios para uso no micro-ondas (Microwave Safe).

Deve-se perfurar e ventilar os sacos como indicado na embalagem.

Película plástica: Use somente a que seja segura para forno de micro-ondas. Use para cobrir os alimentos e para reter a umidade. Não permita que a película plástica entre em contato com os alimentos.

Termômetros: Use somente os que sejam seguros para forno de micro-ondas (para carnes e açúcar).

Papel encerado: Use como uma manta para evitar respingos e para reter a umidade.

Materiais que não devem ser usados.

Recipientes de alumínio: Poderão criar faíscas. Transfira os alimentos a um prato seguro para forno de micro-ondas.

Recipientes de papel com alças metálicas: Poderão criar faíscas. Transfira os alimentos a um prato seguro para forno de micro-ondas.

Utensílios de metal ou com molduras metálicas: O metal impede que a energia de micro-ondas chegue até os alimentos e molduras metálicas poderão criar faíscas.

Fios metálicos: Poderão criar faíscas e incendiar-se no interior do forno.

Sacos de papel: Poderão incendiar-se no interior do forno.

Espuma de plástico: Ela poderá derreter ou contaminar o conteúdo se exposta à altas temperaturas.

Madeira: A madeira torna-se seca no uso no forno de micro-ondas e é possível que rache ou parta.

**IMPORTANTES INFORMAÇÕES DE SEGURANÇA:**

Leia atentamente e guarde para futuras consultas.

Este aparelho não se destina à utilização por pessoas (inclusive crianças) com capacidades físicas, sensoriais ou mentais reduzidas, ou por pessoas com falta de experiência e conhecimento, a menos que tenham recebido instruções referentes à utilização do aparelho ou estejam sob a supervisão de uma pessoa responsável pela sua segurança;

O produto deve ser utilizado única e exclusivamente em um móvel para embutir



CUIDADO: Se a porta ou as vedações da porta estiverem danificadas, o forno não deve ser utilizado até que sejam feitos os reparos por uma pessoa qualificada;



CUIDADO: É perigoso para pessoas que não são qualificadas realizar qualquer tipo de serviço ou operação de reparo que envolva a remoção da cobertura que proporciona a proteção contra a exposição da energia de microondas;



CUIDADO: Líquidos ou outros alimentos não devem ser aquecidos em recipientes fechados, por serem suscetíveis a explosão;

Este aparelho se destina a ser utilizado somente em aplicações domésticas e similares, tais como:

- Por funcionários de lojas em áreas de cozinha, escritório ou outros ambientes de trabalho;
- Casas de fazenda;
- Por clientes em hotéis, motéis e outros ambientes residenciais;
- Em ambientes do tipo café da manhã.;

O forno de microondas é destinado a aquecer comidas e bebidas. Secagem de alimentos ou roupas e o aquecimento de almofadas, chinelos, esponjas, panos úmidos e similares podem levar ao risco de ignição, lesão ou fogo.

O forno deve ser limpo regularmente e quaisquer resíduos de alimentos removidos. Não manter o forno em boas condições de limpeza pode causar a deterioração das superfícies que podem adversamente afetar a vida útil do aparelho, possibilitando uma situação de risco;

Mamadeiras e recipientes de comida para bebês devem ser mexidos ou agitados e a temperatura deve ser verificada antes de consumir, a fim de evitar queimaduras.

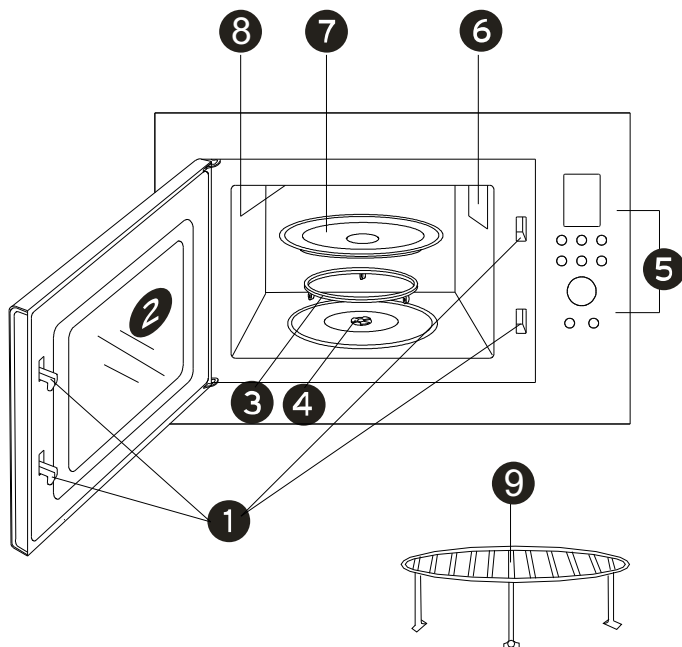
Se observar fumaça, desligue ou desconecte o plugue da tomada e mantenha a porta do aparelho fechada até que as chamas se extinguem.

Não manter o forno em bom estado de limpeza pode levar à deterioração da superfície que podem afetar adversamente a vida do aparelho e possivelmente resultar em uma situação perigosa.



CONHECENDO SEU MICRO-ONDAS

- 1 Travas de proteção da porta
- 2 Porta do forno
- 3 Anel giratório
- 4 Arraste do prato
- 5 Painel do forno
- 6 Proteção da antena do magnetron
- 7 Prato giratório
- 8 Grelhador
- 9 Rack do Grelhador



Instalação do prato de vidro

1. Nunca coloque o prato de vidro de cabeça para baixo. Ele não deve ficar preso.
2. Tanto o prato de vidro como o anel giratório devem ser sempre usados.
3. Todos os alimentos e recipientes devem ser posicionados, sempre, em cima do prato de vidro no cozimento de alimentos.



ATENÇÃO

O aterramento inadequado poderá resultar em choque elétrico. Não conecte o Forno em um ponto de aterramento que não tenha sido adequadamente instalado e efetivamente aterrado.

Instruções de aterramento



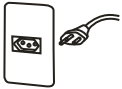
Este Forno de Micro-ondas deverá estar aterrado. Em caso de um curto-circuito, o aterramento reduzirá o risco de se receber um choque elétrico, pois fornecerá um caminho de escape para a corrente elétrica. Este produto dispõe de um cabo de alimentação e fio-terra para conexão à terra.

O fio-terra deverá conectar-se a um contato da tomada que esteja devidamente instalado e aterrado.

Se você não possuir um terra em sua residência ou tiver dúvidas, é de sua responsabilidade pessoal providenciá-lo; chame um electricista de sua confiança para executar o serviço conforme norma NBR-5417, Grupo 54, Capítulo 54.1. Em nenhuma circunstância retire ou inutilize o pino terra do plugue do cabo de alimentação.

Não recomendamos usar uma extensão elétrica com este eletrodoméstico. Se o cabo de alimentação for demasiadamente curto, peça a um electricista qualificado que instale uma tomada perto do produto.

Para obter o melhor desempenho, conecte este Forno a tomada separada para evitar flutuação de luzes, fusíveis queimados ou desarme de disjuntores de circuito.



Plugue de 3 pinos e fio terra para aterramento.

Contato apropriadamente polarizado e aterrado.

Se o cordão de alimentação está danificado, ele deve ser substituído pelo fabricante ou agente autorizado ou pessoa qualificada, a fim de evitar riscos.

Antes de usar pela primeira vez



Remova toda a embalagem e os acessórios.

Examine o forno à procura de danos, batidas e verifique se a porta não está danificada.

Não instale o forno se apresentar qualquer problema.

Não remova a camada Mica, marrom-clara, dentro do forno, que protege o magnetron (emissor de micro-ondas).

Selecione uma superfície nivelada que ofereça espaço livre suficiente para o livre fluxo de ar pelas aberturas do forno.

Não bloqueie as entradas/saídas de ar, pois isso pode danificar o forno.

Coloque o forno longe de rádios e Tvs. As micro-ondas podem interferir no funcionamento desses aparelhos.

Ligue o forno a uma tomada exclusiva.



ATENÇÃO

O forno de micro-ondas não deve ser instalado sobre uma estufa ou qualquer outro aparelho que produza calor, pois, isso poderá danificar o forno e anular a garantia.

O produto deve ser utilizado única e exclusivamente em um móvel de embutir.



INSTALAÇÃO

Local de Instalação



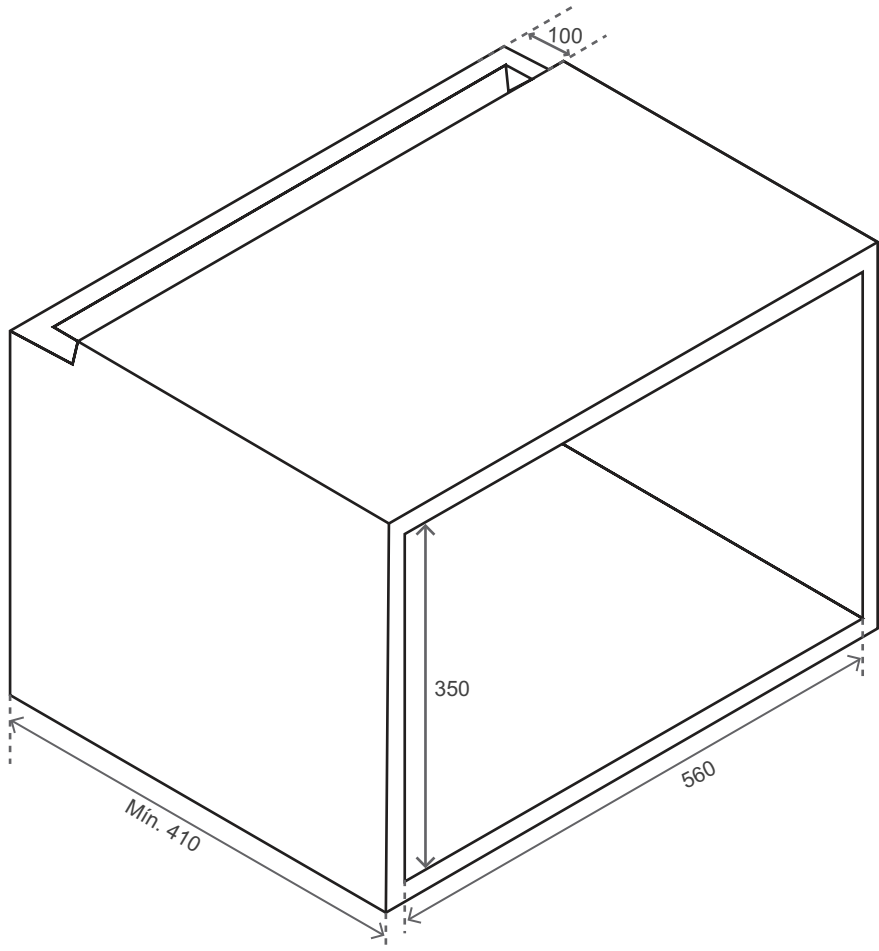
Qualquer dúvida quanto a instalação ou uso, solicitamos entrar em contato com nosso Serviço de Atendimento ao Consumidor.

A instalação do produto deverá ser providenciada pelo usuário ou pessoal qualificado. Este tipo de instalação não é coberta pela garantia.

Preparando o forno para embutimento

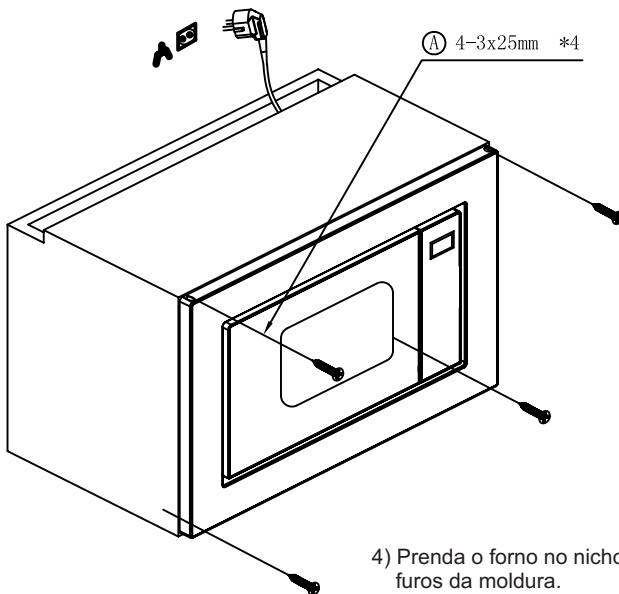
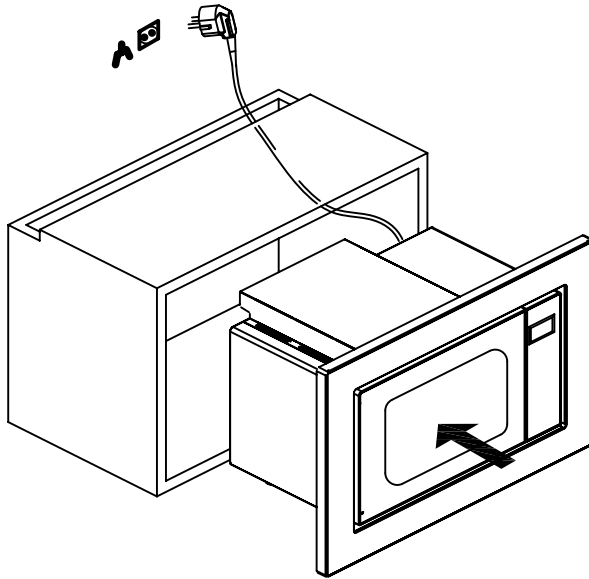


Antes de começar a instalação de seu forno micro-ondas, verifique se o nicho (espaço em que o forno será embutido), possui as dimensões especificadas no desenho abaixo. Caso o forno micro-ondas seja instalado juntamente com outro eletrodoméstico, por exemplo um forno, deve-se respeitar as distâncias mínimas especificadas pelo fabricante. Por medida de segurança, a tomada de alimentação elétrica do produto deverá ficar localizada fora do nicho. As medidas abaixo estão em milímetros (mm).





3) Posicione o forno dentro do nicho.



4) Prenda o forno no nicho com 4 parafusos através furos da moldura.



INSTRUÇÕES DE USO

Painel de controle e recursos



0 - Display

Exibição do tempo de cozimento, potência, indicadores de função e hora.

1 - POTÊNCIA

Pressione esta tecla para ajustar o nível desejado de potência.

2 - GRILL

Pressione para utilizar um programa de cozimento com Grill.

3 - COMBI.1/COMBI.2

Pressione para selecionar um modo de cozimento utilizando simultaneamente as opções Grill e Potência.

4 - PESO DESCONGELAMENTO

Teclé para ativar a função Auto-Descongelamento e ajustar o peso do alimento a descongelar.

5 - RELÓGIO

Para ajustar a hora atual ou para vê-la a qualquer momento. A hora será sempre exibida, exceto quando o forno estiver em funcionamento.

Se faltar energia ou se o cabo de alimentação for desconectado da tomada, o relógio deverá ser ajustado.

6 - AJUSTE POR PESO

Após escolher uma das opções de auto-cozimento, use para especificar o peso do alimento ou número de porções.

7 - TEMPO MENU

Gire o botão para a esquerda para ajustar a hora e o tempo de cozimento.

8 - PARAR/CANCELAR

Para cancelar o ajuste atual antes de configurar um programa de cozimento.

Pressione uma vez para parar temporariamente o cozimento ou duas vezes para cancelar o cozimento. Mantenha pressionada para configurar o modo de travamento de operação do forno.

9 - INÍCIO/INÍCIO RÁPIDO

Pressione para iniciar um programa.

Pressione esta tecla para iniciar rapidamente o cozimento no forno à máxima potência.



Níveis de Potência

Este forno possui 06 níveis de potência, que podem ser ajustados conforme a sua necessidade.

Níveis de Potência						
Nível	10	8	6	4	2	0
Potência	100%	80%	60%	40%	20%	0%
Display	100	80	60	40	20	0

Ajustando as horas



Este forno possui um relógio digital. Você pode definir o relógio como 12 ou 24 horas, pressionando a tecla “Relógio” no modo de espera.

Exemplo: Para ajustar o horário em 8:30:

1. Pressione a tecla “Relógio” uma vez.
2. Gire o botão “Tempo/Menu” até a posição 8 horas.
3. Pressione a tecla “Relógio”.
4. Gire o botão “Tempo/Menu” até a posição 30 min.
5. Pressione a tecla “Relógio” para confirmar o ajuste.



NOTA

Você pode consultar o horário durante o cozimento, pressionando a tecla “Relógio”.

Cozinhando com o Forno de Micro-ondas



Pressione “POTÊNCIA” para selecionar o nível de potência para cozimento.

Gire o botão “TEMPO/MENU” para ajustar o tempo de preparo.

O tempo máximo de preparo é 60 minutos.

Selecione o nível de potência pressionando o botão “POTÊNCIA”. Utilize a tabela abaixo como referência.

Pressione o botão	É exibido no display	Potência de cozimento
uma vez	100	100%
duas vezes	80	80%
três vezes	60	60%
quatro vezes	40	40%
cinco vezes	20	20%
seis vezes	0	0%



INSTRUÇÕES DE USO

Exemplo: Para cozinhar os alimentos por 1 minuto, com nível de potência 6 (60%):

Pressione "PARAR/CANCELAR" para cancelar qualquer outra programação.

Pressione a tecla "POTÊNCIA" 3 (três) vezes para selecionar a Potência 6.

Utilize o botão "TEMPO/MENU" para ajustar o tempo de cozimento - 1:00.

NOTA

Você pode verificar o nível de potência que está sendo utilizado, pressionando a tecla "POTÊNCIA".

Cozimento rápido

1. Esta é uma maneira rápida de programar um tempo de cozimento em potência máxima. Pressione INICIAR /INÍCIO RÁPIDO seguidamente para escolher o tempo de preparo, entre 1 à 12 minutos. Cada toque nesta tecla acrescenta 30 segundos ao tempo de preparo. O tempo máximo de cozimento é de 12 minutos.
2. Para programar um tempo de cozimento de 30 segundos na potência máxima, pressione a tecla "INICIAR/INÍCIO RÁPIDO" 4 (quatro) vezes. O forno iniciará automaticamente na potência máxima.

Degelo automático



O tempo de degelo e o nível de potência são definidos automaticamente à partir da definição do peso programado.

Os valores informados deverão estar entre 100g e 1800g.

Exemplo: Para descongelar um alimento com 600g:

1. Gire o botão "TEMPO/MENU" para a posição de Degelo. O visor exibirá "100", "g" e "AUTO".
2. Gire o botão "TEMPO/MENU" até atingir o peso do alimento a ser descongelado.
3. Pressione a tecla "INICIAR /INÍCIO RÁPIDO" para iniciar o degelo.

NOTA

Durante o processo, o sistema irá pausar o degelo e emitirá um sinal sonoro para avisá-lo para virar o alimento. Após isso pressione "INICIAR /INÍCIO RÁPIDO" para finalizar o processo de degelo.

Função Grill



A Função Grill é particularmente útil para fatias finas de carnes, bifés, salsichas, além de sanduíches quentes e pratos gratinados. O tempo máximo de uso dessa função é de 60 minutos.


Exemplo: Para gratinar um alimento por 12 minutos:

1. Pressione a tecla "GRILL".
2. Gire o botão "TEMPO/MENU" no sentido horário até 12:00.
3. Pressione a tecla "INICIAR /INÍCIO RÁPIDO" para iniciar.




INSTRUÇÕES DE USO

Cozinhando e utilizando a Função Grill ao mesmo tempo

 Existem duas opções automáticas que combinam o cozimento e o grill, alternando entre as duas funções:

Pressione o botão Combi.	Combinação	Tempo de cocção		Utilize para:
		Micro-ondas	Grill	
uma vez	Co-1	30%	70%	peixe, batatas ou gratinados
duas vezes	Co-2	55%	45%	puddim omeletes, batatas assadas aves


Combinação 1

 Nesta opção o forno cozinhará 30% do tempo e acionará a função Grill por 70% do tempo. Recomenda-se o uso para peixes e gratinados.

Exemplo: Para utilizar esta opção por 25 minutos:

1. Pressione uma vez a tecla "COMB."
2. Gire o botão "TEMPO/MENU" no sentido horário até 25:00.
3. Pressione a tecla "INICIAR/INÍCIO RÁPIDO" para iniciar.


Combinação 2

 Nesta opção o forno cozinhará 55% do tempo e acionará a função Grill por 45% do tempo. Recomenda-se o uso para omeletes, batatas assadas e aves.


Exemplo: Para utilizar esta opção por 12 minutos:

1. Pressione duas vezes a tecla "COMB."
2. Gire o botão "TEMPO/MENU" no sentido horário até 12:00.
3. Pressione a tecla "INICIAR/INÍCIO RÁPIDO" para iniciar.

Bloqueio para crianças


 Utilize esta opção para prevenir o uso indevido por crianças. O indicador de Bloqueio para crianças (CHILD LOCK) será exibido no display e o forno não poderá ser utilizado até que esta função seja desativada. Pressione "PARAR / CANCELAR" por 3 segundos. Haverá um "beep" longo confirmando que o painel está bloqueado e o ícone indicador de trava acenderá no visor. Para desbloquear os controles, pressione novamente a tecla "PARAR / CANCELAR" por 3 segundos até que o ícone indicador de trava se apague, indicando que a função está desativada.

Auto Lembrete

 Depois de cozinhar ou descongelar, o forno permanecerá emitindo sinais sonoros a cada dois minutos até que a porta do forno seja aberta ou a tecla "PARAR / CANCELAR" seja pressionada.




Auto-cozimento

 Ao utilizar uma dessas funções não é necessário definir o tempo ou a potência para cozimento, basta indicar o tipo e o peso do alimento que deseja cozinhar. Em alguns casos você deverá virar o alimento durante o preparo.

Exemplo: Para cozinhar 400g de peixe:

1. Gire o botão “TEMPO/MENU” até que seja exibido o código para preparo de peixes (veja a tabela abaixo).
2. Pressione a tecla “PESO.” repetidamente até atingir 400g.
3. Pressione a tecla “ INÍCIO/INÍCIO RÁPIDO” para iniciar.

Opções de Auto-cozimento

 A tabela a seguir mostra os códigos correspondentes para cada tipo de alimento.

Código	Menu	Tipo de cocção
A-1	PIPÓCA (99g)	MICRO.
A-2	CAFÉ (200ml/xíc.)	MICRO.
A-3	VEGETAIS FRESCOS(g)	MICRO.
A-4	BATATA (230g/unid.)	MICRO.
A-5	PIZZA (g)	MICRO.
A-6	REAQUECER (g)	MICRO.
A-7	FRANGO GRELHADO (g)	COMBINAÇÃO
A-8	BIFE GRELHADO (g)	COMBINAÇÃO

1. Pressione “PESO”. para indicar o peso do alimento.
2. Para os itens 7, 8 e 9, o forno irá parar durante o cozimento para permitir que você vire o alimento. Feche a porta e pressione a tecla “INICIAR/INÍCIO RÁPIDO” para finalizar o cozimento.
3. O resultado do Auto-cozimento depende de fatores tais como a forma e o tamanho do alimento, bem como a sua preferência pessoal quanto ao cozimento de certos alimentos. Se o resultado não for satisfatório, reajuste o tempo de cozimento.
4. Para Spaghetti, adicione água fervida antes de iniciar o cozimento.
5. Para Pipoca, só há uma opção de peso.
6. A função de descongelamento (10), é acionada, diretamente após a função 9, o display não indicará 10.



LIMPEZA E MANUTENÇÃO

Cuidados e Limpeza do Forno de Micro-ondas

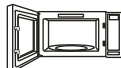
Conselhos Úteis



Uma limpeza completa ocasional usando uma solução de bicarbonato de sódio e água mantém o interior livre de odores.

Desconecte o cabo de alimentação antes de limpar qualquer parte deste Forno.

Como limpar o interior



Paredes, piso, superfície interior do visor, partes de metal e plástico da porta.

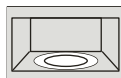
Alguns respingos se podem limpar com uma toalha de papel, outras poderão necessitar um pano úmido.

Remova os respingos gordurosos usando um pano com espuma de sabão e depois enxágue com um pano úmido. Não use produtos de limpeza abrasivos ou palhas de aço nas paredes do Forno.

Para limpar a superfície da porta e a do Forno que faz contato ao fechar a porta, use somente sabão ou detergente neutro não abrasivo e uma esponja ou pano macio. Enxágue com um pano úmido e seque.

Nunca utilize limpadores comerciais para Fornos em nenhuma parte de seu Forno de Micro-ondas.

Prato giratório removível e suporte



Para evitar que se quebre, nunca coloque o prato giratório em água imediatamente após ter prato giratório e o suporte poderão quebrar se caírem. Lembre-se de que não se deve ligar o Forno se o prato giratório e o suporte não estiverem em seus respectivos lugares.

Nunca utilize limpadores comerciais para Fornos em nenhuma parte de seu Forno de Micro-ondas.

Características normais do seu Forno de Micro-ondas.

Vapor escapando ao redor da porta.

Luz refletindo ao redor da porta ou gabinete.

A luz do Forno baixa de intensidade e o som do ventilador muda em níveis de potência diferentes.

Golpes sonoros durante o funcionamento do Forno.

Você poderá observar interferência em seu rádio ou televisor enquanto o Forno estiver em funcionamento, semelhante à interferência causada por outros aparelhos portáteis, isso não indica um problema com o Forno ou mude a posição e o sinal da antena de rádio e televisão o máximo possível do Forno.

Painel de controle e porta

Limpe com um pano úmido. Seque por completo. Não utilize, para o painel, limpadores em aerossol, grandes quantidades de sabão e água, abrasivos ou objetos com fios, pois poderá danificá-lo. Algumas toalhas de papel poderão também riscar o painel de controle.



Superfície da porta

É importante manter limpa a área onde a porta fecha contra o Forno. Use somente detergentes suaves não abrasivos aplicados com uma esponja limpa ou um pano macio. Enxágue bem.

Cabo de alimentação

Caso necessite limpar o cabo de alimentação, desconecte-o e passe nele um pano úmido. Para manchas difíceis, pode-se usar água com sabão, entretanto, certifique-se de enxaguar com um pano úmido e secar completamente antes de conectá-lo à tomada elétrica.

Aço inoxidável

Não use palha de aço; riscará a superfície. Para limpar as superfícies de aço inoxidável use um pano úmido quente com detergente suave, próprio para superfícies de aço inoxidável. Use um pano limpo úmido e quente para remover o sabão. Seque com um pano limpo e seco suavemente na direção da faixa. Não use limpadores que contenham amoníaco ou álcool no Forno de Micro-ondas. O amoníaco ou o álcool poderão danificar a aparência do Forno de Micro-ondas.

Antes de chamar a Assistência Técnica

Dicas para a Solução de Problemas

Poupe tempo e dinheiro! Leia antes, com atenção, a tabela abaixo — pode nem ser preciso chamar a Assistência Técnica.

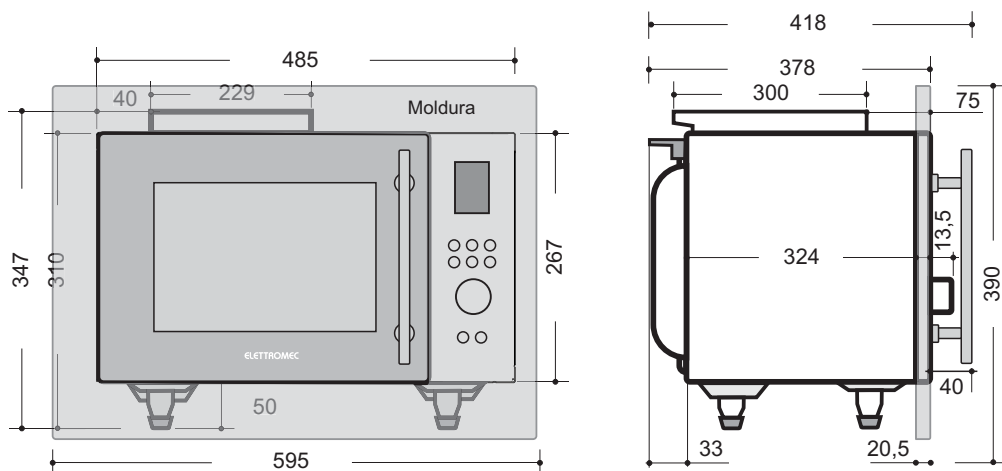
Problema	Causas Possíveis	Ação / Orientação
O Forno não liga.	O fusível queimou ou o disjuntor de alimentação de rede abriu. A porta não está bem fechada. O cabo de alimentação não foi introduzido completamente na tomada.	Chamar pessoal autorizado para manutenção. Abra a porta e feche-a bem. Desconecte o Forno e volte a conectá-lo.
O painel de controle está iluminado, mas, o produto não funciona	A porta não está bem fechada. A teta INÍCIO não foi pressionada depois da seleção de cozimento. Há outra seleção já introduzida no Forno e não se pressionou a teta PARAR/CANCELAR para cancelá-la. A teta PARAR/CANCELAR foi pressionada acidentalmente.	Abra a porta e feche-a bem. Pressione INÍCIO. Pressione PARAR/CANCELAR. Reintroduza o programa de cozimento e pressione INÍCIO.
Os controles do Forno não funcionam.	O controle está bloqueado. (Quando o painel de controle está bloqueado, o indicador de bloqueio estará aceso.)	Mantenha pressionada a durante uns 3 segundos para desbloquear os controles PARAR/ CANCELAR.



CARACTERÍSTICAS

Especificações Técnicas

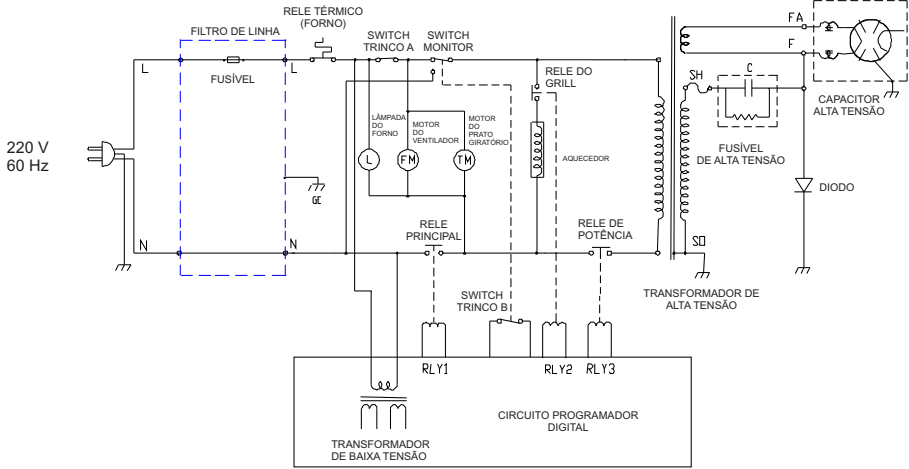
Código do produto	FMC-LT-25-LC-2GZA FMC-LT-25-VT-2GZA
Tensão (V)/ frequência (Hz)	220~60
Capacidade do forno (litros)	30
Cor	AÇO INOX. (FMC-LT-25-LC-2GZA) PRETA (FMC-LT-25-VT-2GZA)
CARACTERÍSTICAS	
Potência de consumo (W)	1350
Potência saída magnetron (W)	900
Potência de consumo grill (W)	1050
Frequência microondas (MHz)	2450
DIMENSÕES	
Sem embalagem (LxAxP) mm	595 x404 x 419
PESO	
Sem embalagem (kg)	16,5
Garantia	
	1 ano



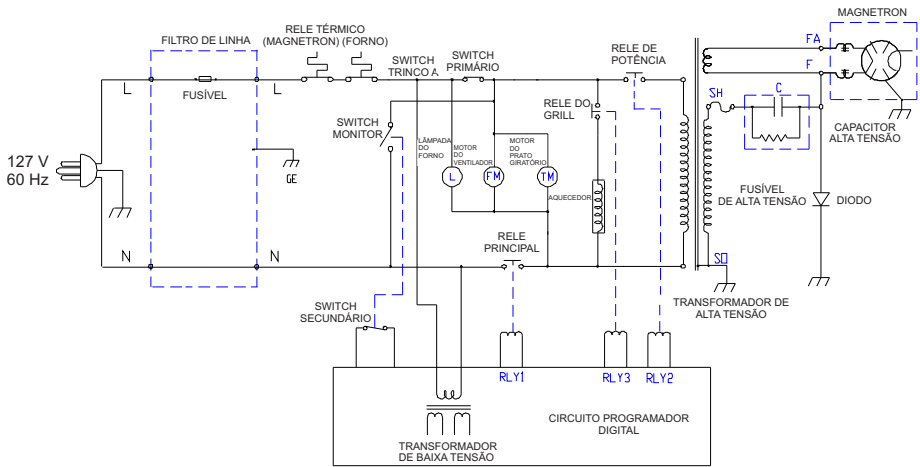


Esquema Elétrico

NOTA: PORTA FECHADA
UNIDADE NÃO ESTÁ SENDO OPERADA



NOTA: PORTA FECHADA
UNIDADE NÃO ESTÁ SENDO OPERADA





GARANTIA

Serviços e Peças de Reposição

Antes de deixar a fábrica, este eletrodoméstico foi testado e ajustado por pessoal qualificado para apresentar o melhor resultado na operação. Em caso de mau funcionamento, nunca tente você mesmo reparar o eletrodoméstico. Reparos realizados por pessoas não habilitadas podem causar danos e acidentes. Primeiro refira-se ao conteúdo deste manual; se não encontrar a informação necessária, contate a Elettromec.

Quaisquer subseqüentes reparos ou ajustes devem ser feitos com o maior cuidado e atenção. Por esta razão, recomendamos contatar o serviço autorizado mais próximo, especificando a natureza do problema, o modelo do equipamento (Mod.) número do produto (Prod. nº.) e número de série (ser. nº.).

Essas informações são fornecidas na etiqueta de identificação do produto. Sempre solicite o uso de peças de reposição originais.

Condição de Garantia

Mantenha o cupom fiscal ou a nota e documentos fornecidos pelo distribuidor no ato da compra, eles são a comprovação da garantia do eletrodoméstico.

Havendo necessidade de utilizar um serviço autorizado, entre em contato pelo telefone informados neste manual.

A lista abaixo é um guia geral ajuda a você selecionar os corretos utensílios.

Utensílios	Microondas	Grelha	Combinação
Vidro resistente ao calor	Sim	Sim	Sim
Vidro não resistente ao calor	Não	Não	Não
Cerâmica resistente ao calor	Sim	Sim	Sim
Prato plástico seguro p/ micro-ondas	Sim	Não	Não
Papel toalha para cozinha	Sim	Não	Não
Assadeira de metal	Não	Sim	Não
Rack metálico	Não	Sim	Não
Folha ou contenedor de alumínio	Não	Sim	Não

CERTIFICADO DE GARANTIA

Garantimos este produto contra qualquer defeito de fabricação pelo período de 09 meses, contados à partir do término da garantia legal de 90 dias, prevista no artigo 26, inciso II, da Lei nº 8078/90 (Código de Defesa do Consumidor).

SÃO CONDIÇÕES DESTA GARANTIA:

- 1 - Qualquer defeito constatado neste produto deve ser comunicado em 48 (quarenta e oito) horas ao Serviço Autorizado Elettromec mais próximo de sua residência.
- 2 - Esta garantia abrange a substituição de peças que apresentarem defeitos constatados como sendo de fabricação, além da mão-de-obra utilizada no respectivo reparo.

A GARANTIA NÃO COBRE:

- Produtos ou peças danificadas devido a acidente de transporte ou manuseio, riscos, amassamentos ou atos e efeitos da natureza (raios, inundação, desmoronamento, etc.), má armazenagem.
- Defeitos decorrentes da instalação inadequada, ou realizada por pessoal não autorizado pela “Elettromec”.
- Não funcionamento ou falhas decorrentes de problemas de fornecimento de energia elétrica no local onde o produto está instalado.
- A substituição de Lâmpadas, Vidros e Plásticos.
- Despesas com transporte, peças, materiais e mão-de-obra para preparar o local de instalação do produto (ex.: rede elétrica, conexões elétricas e hidráulicas, tomadas, esgoto, alvenaria, aterramento).
- Chamadas relacionadas à orientação de uso constantes no Manual de Instruções ou no próprio produto, sendo passíveis de cobranças aos Consumidores.
- Despesas relativas à instalação do produto e/ou de ajuste do local as condições necessárias à instalação.
- Caso haja remoção e/ou alteração do número de série ou da etiqueta de identificação do produto.
- O produto for instalado ou utilizado em desacordo com o Manual de Instruções.
- O produto for ligado em tensão diferente a qual foi destinado.
- Uso inadequado, alterações, modificações ou consertos feitos por pessoas ou entidades não credenciadas pela Elettromec.
- Defeitos causados por acidentes ou má utilização do produto pelo Consumidor.
- Despesas decorrentes e conseqüentes de instalação de peças que não pertençam ao produto, sendo estas de responsabilidade única e exclusiva do Consumidor.
- Para sua comodidade, preserve o.

MANUAL DE INSTRUÇÕES, CERTIFICADO DE GARANTIA E A NOTA FISCAL DO PRODUTO.

- Quando necessário, consulte a nossa Rede de Serviços Autorizados e/ou o Serviço de Atendimento ao Consumidor.

A ELETTRMEC, buscando a melhoria contínua de nossos produtos, reserva-se o direito de alterar seus produtos e suas características, técnicas ou estéticas sem prévio aviso.

*Programa
de Relacionamento
inspire-se*

Faça parte do nosso programa de relacionamento.
Tornando-se associado, você terá uma série de vantagens e poderá
inspirar-se no mundo Elettromec.

*//Garantia
Estendida*

É muito fácil estender a sua garantia Elettromec de 1 para 2 anos. Basta acessar no site elettromec.com.br o Programa de Relacionamento Inspire-se, preencher os campos com as informações do produto que você adquiriu e pronto: garantia estendida por mais 1 ano.

Garantia Estendida válida mediante preenchimento de formulário para produtos adquiridos a partir de Março/2016.

O benefício da Garantia Estendida, só terá validade para clientes que se inscreverem no Programa de Relacionamento Inspire-se, com limite de até 3 meses após emissão da nota fiscal.

Condomínio Industrial Portal do Anhanguera
Estrada Municipal Mário Covas, 641
Macuco • Valinhos /SP • CEP 13279-411

SAC: 0800 723 12 02
www.elettromec.com.br

ACESSE ELETTROMECCOM.BR



ELETTROMECCOM



ELETTROMECCOM

 **ELETTROMECCOM**
inspire-se